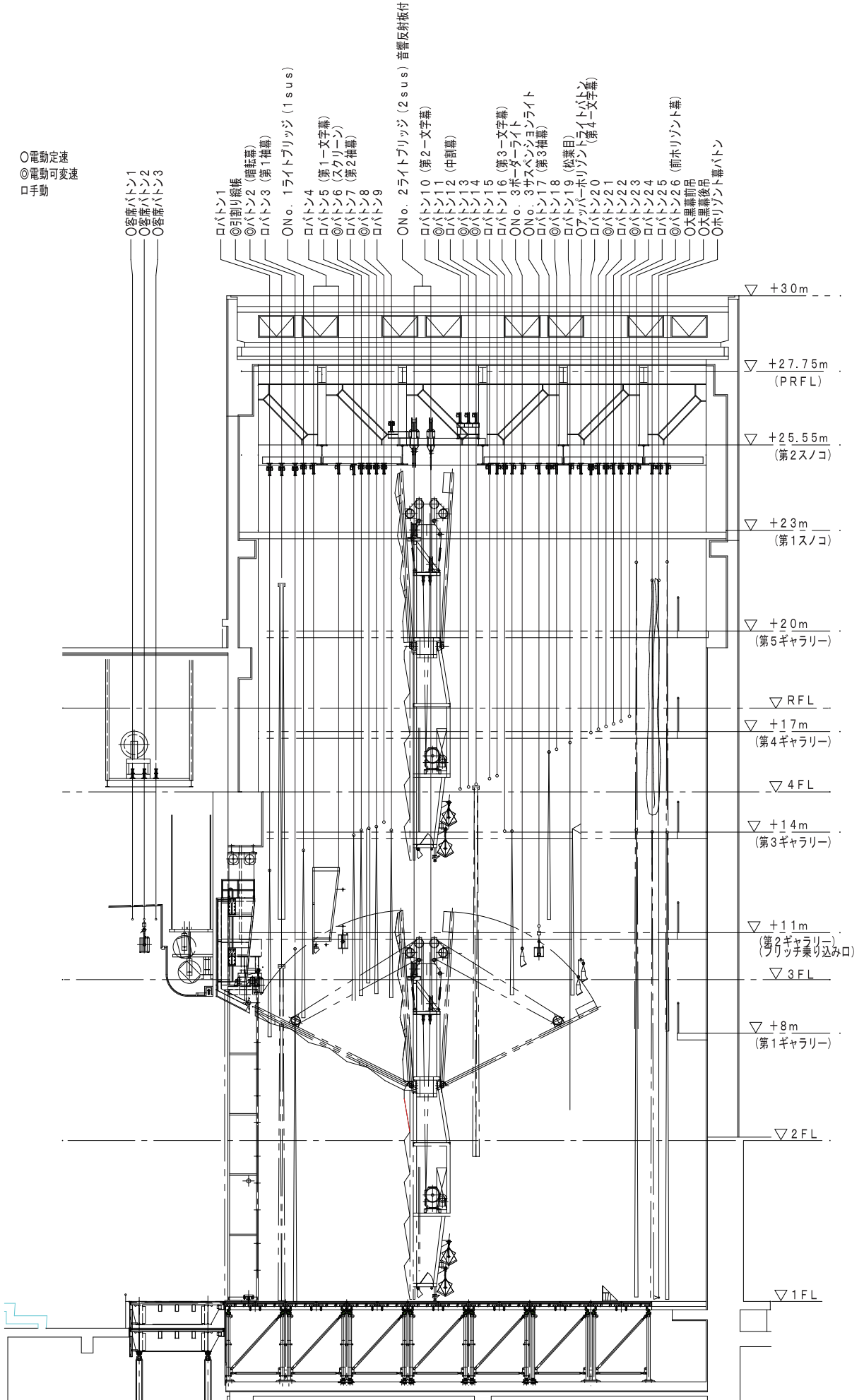


響の森 桶川市民ホール

舞台断面図

○電動定速
◎電動可変速
□手動



○空席ハットン1
○空席ハットン2
○空席ハットン3

ロボット1
◎引割り装置
◎ハットン2 (座敷幕)
ロボット3 (第1座敷幕)
ONo. 1ライブリッジ (1sus)
ロボット4
ロボット5 (第1-文字幕)
◎ハットン6 (スクリーン)
ロボット7 (第2座敷幕)
◎ハットン8
ロボット9
ONo. 2ライブリッジ (2sus) 音響区画吊り付
ロボット10 (第2-文字幕)
◎ハットン11
◎ハットン12 (中割幕)
◎ハットン13
◎ハットン14
ロボット15
ロボット16 (第3-文字幕)
ONo. 3ホーターライト
ONo. 3サスペンションライト
ロボット17 (第3座敷幕)
◎ハットン18
ロボット19 (松葉目)
ロボット20
◎ハットン21
◎ハットン22
◎ハットン23
ロボット24
ロボット25
◎ハットン26 (前ホリゾント幕)
◎大黒幕前品
◎大黒幕後品
◎ホリゾント幕ハットン

▽ +30m
▽ +27.75m (PRFL)
▽ +25.55m (第2スノコ)
▽ +23m (第1スノコ)
▽ +20m (第5ギャラリー)
▽ RFL
▽ +17m (第4ギャラリー)
▽ 4FL
▽ +14m (第3ギャラリー)
▽ +11m (第2ギャラリー) (リッチ乗り込み口)
▽ 3FL
▽ +8m (第1ギャラリー)
▽ 2FL
▽ 1FL